

AXRETRO

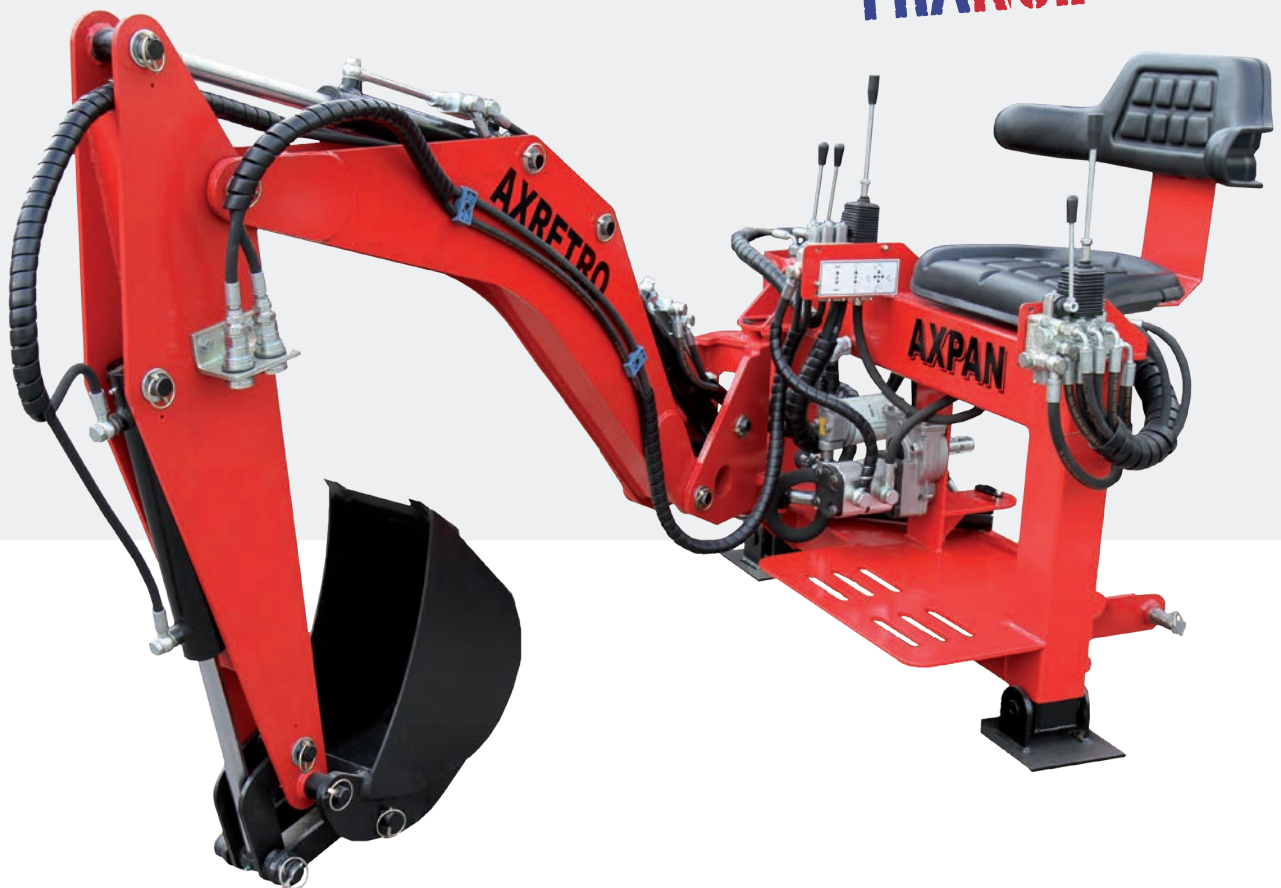
L'AXRETRO s'adapte sur tous les tracteurs de plus de 13 CV, ayant une prise de force de 540 tr/min.

Robuste, elle est entièrement mécanisée et hydraulique.

Pour creuser, curer, charger, niveler, décavaillonner, dessoucher, ... etc.

- ✓ Distributeurs progressifs,
- ✓ Vérins adaptés et résistants,
- ✓ Pompe double 6cc + 6cc
- ✓ Compas (pour un meilleur renvoi de godet)

CONCEPTION
FRANCE



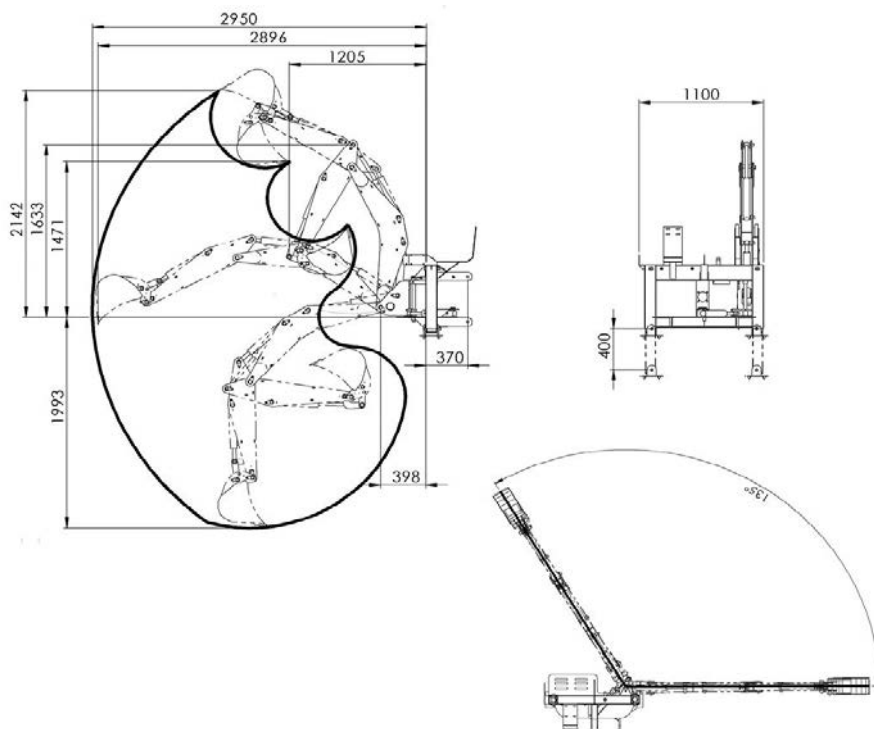
L'AXRETRO est fournie d'origine avec une ligne hydraulique supplémentaire et un godet au choix.

OPTIONS

- ✓ Godet de 20 cm de large
- ✓ Godet de 30 cm de large
- ✓ Godet de curage de 60 cm de large
- ✓ Dent ripper
- ✓ Grappin 800 kg
- ✓ Adaptation attache rapide pour les godets
- ✓ Cardan

CARACTERISTIQUES TECHNIQUES

Poids de la machine	Kg	500
Largeur et capacité des godets	200mm	0,002m ³
	300mm	0,003m ³
	600mm	0,006m ³
Longueur hors tout	mm	3320
Hauteur hors tout	mm	1500
Largeur hors tout	mm	1100
Pompe hydraulique	P1, P2	Type à engrenage
	Pression d'utilisation en bar	130
Force d'excavation maximum	Godet daN	1600
Angle de déport (droite/gauche)	Degrés	2
Capacité du réservoir hydraulique	l	11,9
Course des pieds	mm	400



AXPAN